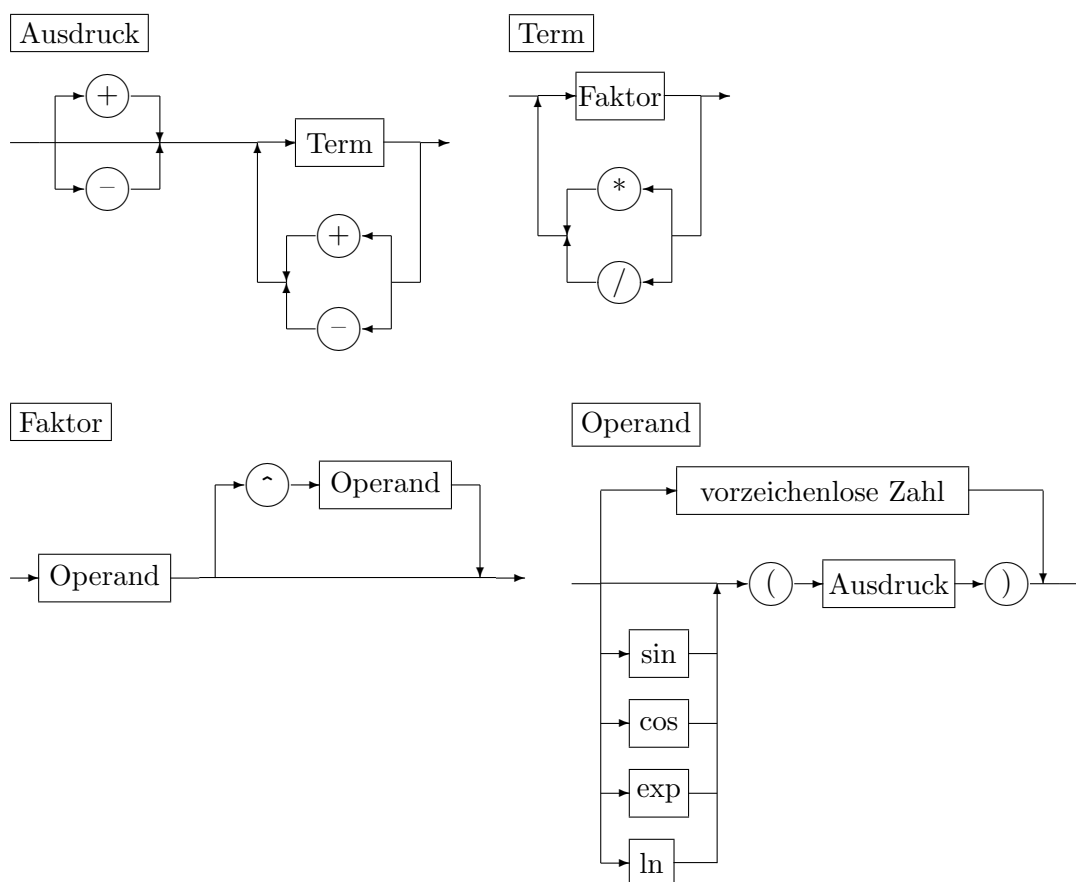


## Programmieren I für Studierende der Mathematik

### Aufgabe 10

Erstellen Sie ein Programm, das einen beliebigen arithmetischen Ausdruck einliest und auswertet. Dieser Ausdruck soll aus dem folgenden Syntaxdiagramm **Ausdruck** (mit  $\wedge$  als Potenzierungsoperator) entstehen:



Testen Sie Ihr Programm an den folgenden arithmetischen Ausdrücken:

(a)  $1^1 + 2^2 + 3^3 + 4^4$     (b)  $\ln \sqrt[3]{e}$     (c)  $\frac{1}{\sqrt{5}} \left( \left( \frac{1 + \sqrt{5}}{2} \right)^{16} - \left( \frac{1 - \sqrt{5}}{2} \right)^{16} \right)$     (d)  $\frac{16^{\sin^3 1} \cdot 2^{\sin 3}}{8^{\sin 1}}$

Bearbeitungszeitraum: bis Freitag, 14.7.2023, 12<sup>00</sup>